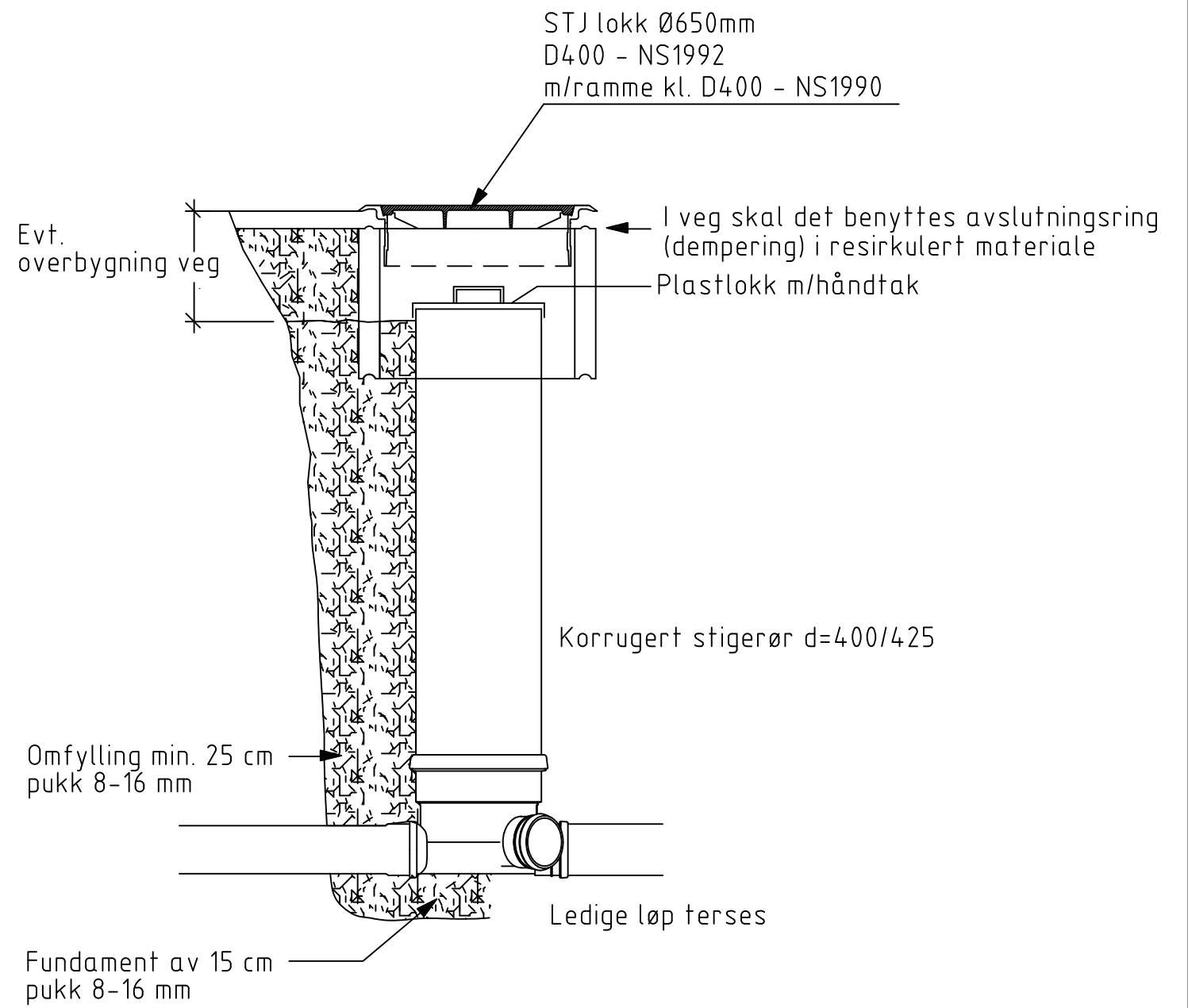



TYPISK MINIKUM D600



TYPISK MINIKUM D400

Rev.	Dato	Beskrivelse	Sign.	Godkj.
 <b>STEINKJER KOMMUNE</b>			Tegn. sign. TeOks	Kontroll sign. LaRam
NORMTEGNING			Tegn. dato 2022-12-01	
MINIKUM D600 / MINIKUM D400			Målestokk 1:20	
			Format A3	
			Tegningsnr. SK-H 04	Revisjon: -